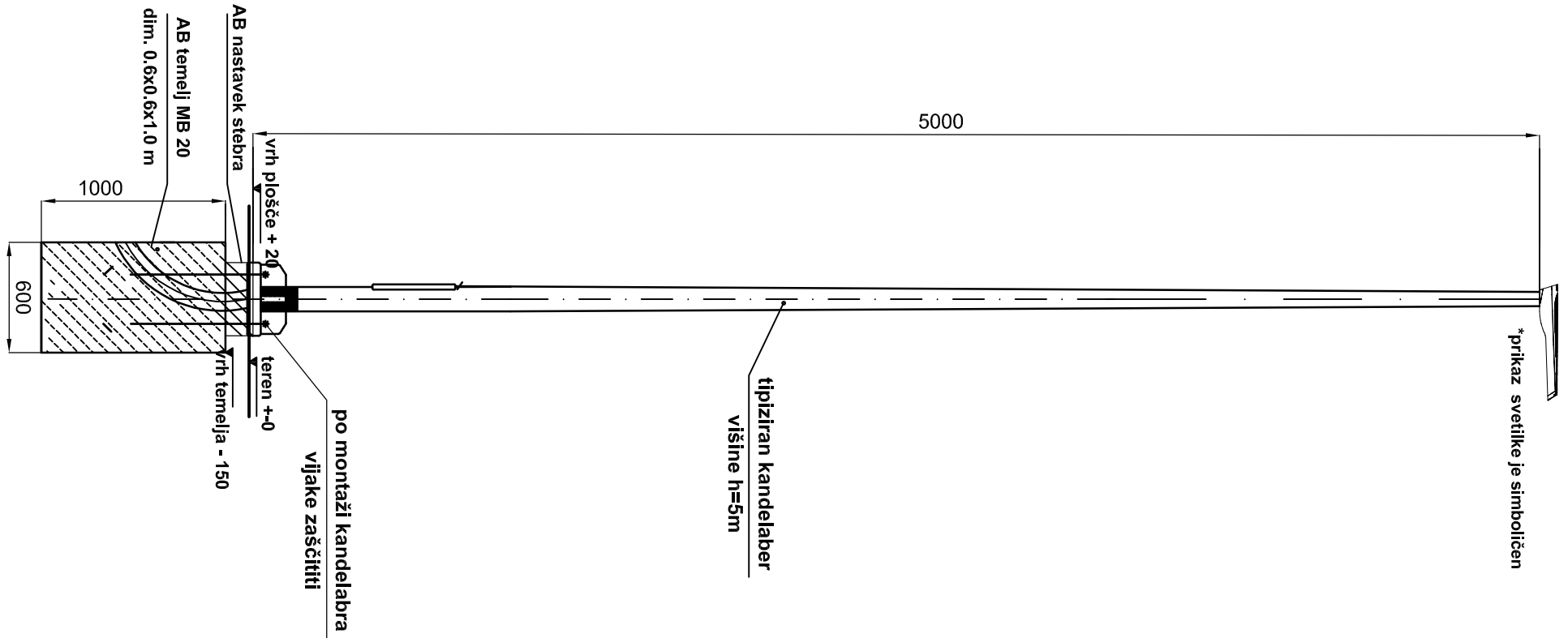



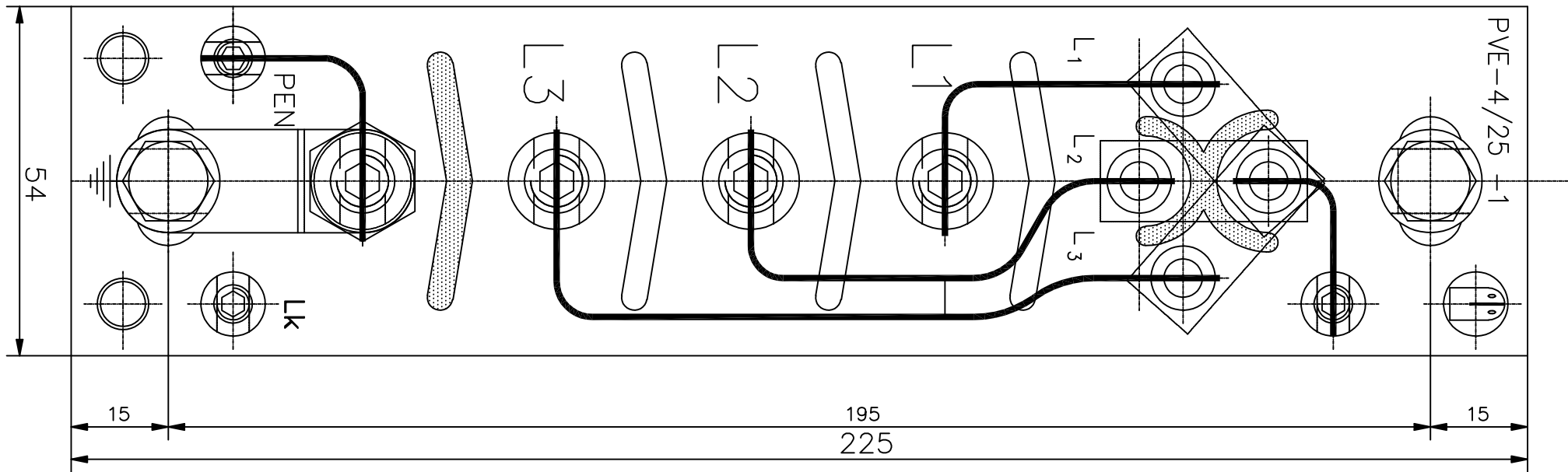
1	2	3	4	5	6	7	8
---	---	---	---	---	---	---	---



**CESTNA SVETILKA  
NA KANDELABRU**

Opis spremembe	Dne	Podpis	Ime in priimek	Ident. št.	Investitor in objekt	Vrsta projekta:	Številka mape:	Datum izdelave:	List:
			Odg. v. proj. Aljaž VESENJAK, dipl.inž.grad.	G-2606	OBČINA LJUTOMER: KOMUNALNA UREDITEV PUCHOVE POSLOVNE CONE V LJUTOMERU – II. FAZA	PZI	3	december 2018	1
			Odg. proj. Matej PUHAN, dipl.inž.el.	E-2303	Naslov risbe	Št. projekta:	Št. načrta:	Št. risbe:	Št.listov:
			Projektant: Janko SMOLKOVIČ, inž.el.	E-1462	NAČRT SVETILKE NA STEBRU VIŠINE 5m	93	ES-45/18	P-4.1	1
 <b>PROJEKTIRANJE, INŽENIRING</b> Janko Smolkovič s.p. Čentiba, Lendavska cesta 7, 9220 Lendava; janko@elvis.si					Naprava				

1 2 3 4 5 6 7 8



Opis spremembe	Dne	Podpis	Ime in priimek	Ident. št.
			Odg. v. proj. Aljaž VESENJAK, dipl.inž.grad.	G-2606
			Odg. proj. Matej PUHAN, dipl.inž.el.	E-2303
			Projektant: Janko SMOLKOVIČ, inž.el.	E-1462



Investitor in objekt	OBČINA LJUTOMER: KOMUNALNA UREDITEV PUCHOVE POSLOVNE CONE V LJUTOMERU - II. FAZA	Vrsta projekta:	PZI	Številka mape:	3	Datum izdelave:	december 2018	List:	1	
Naslov risbe	PRIKLJUČNO VAROVALNI ELEMENT PVE 4-25/1	Naprava	Št. projekta:	93	Št. načrta:	ES-45/18	Št. risbe:	P-4.2	Št.listov:	1