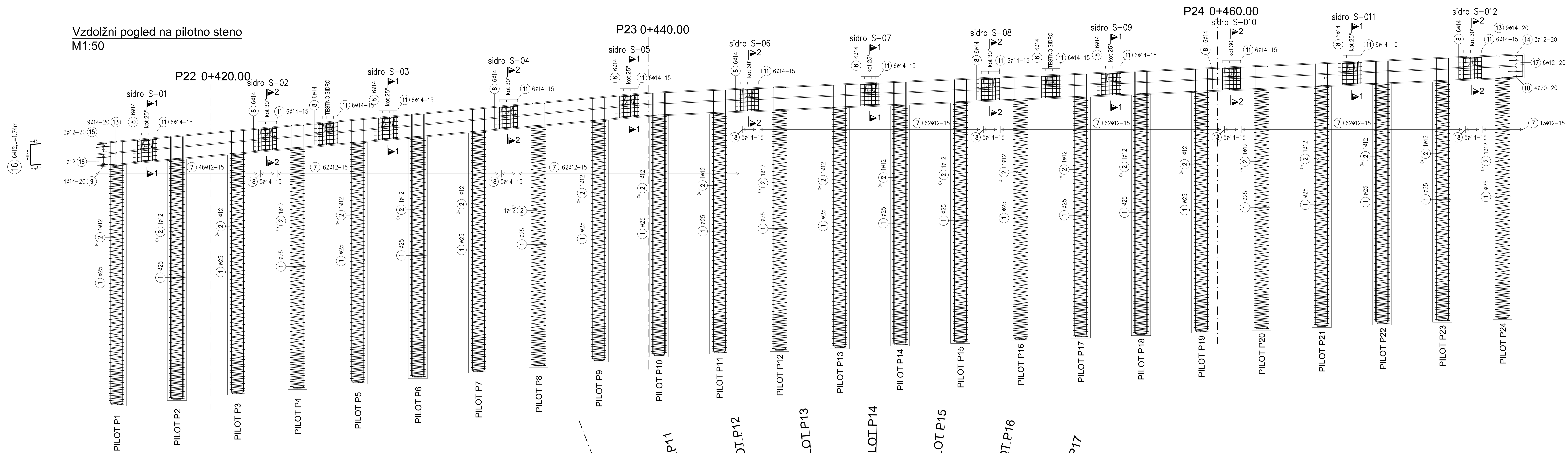
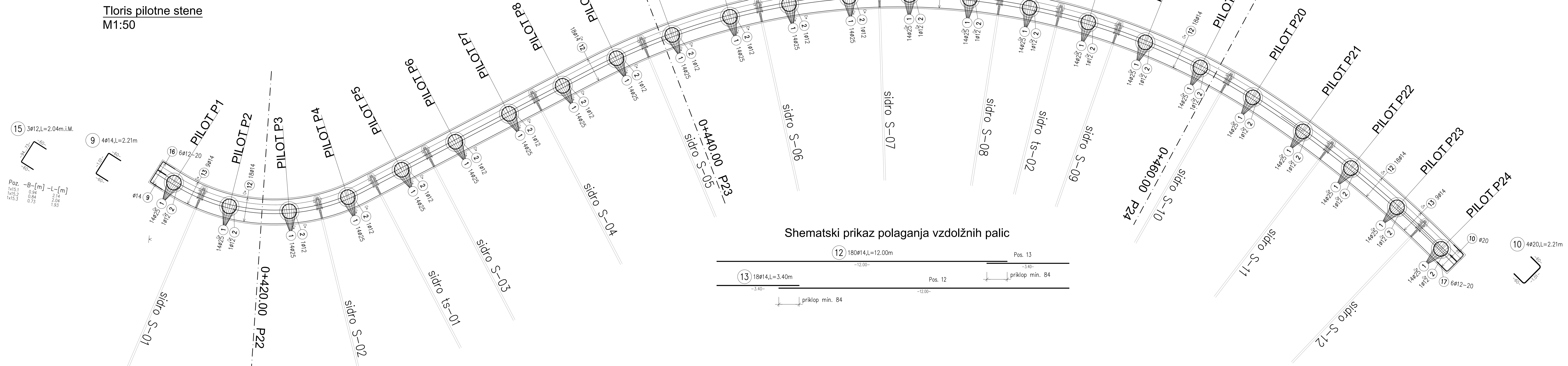


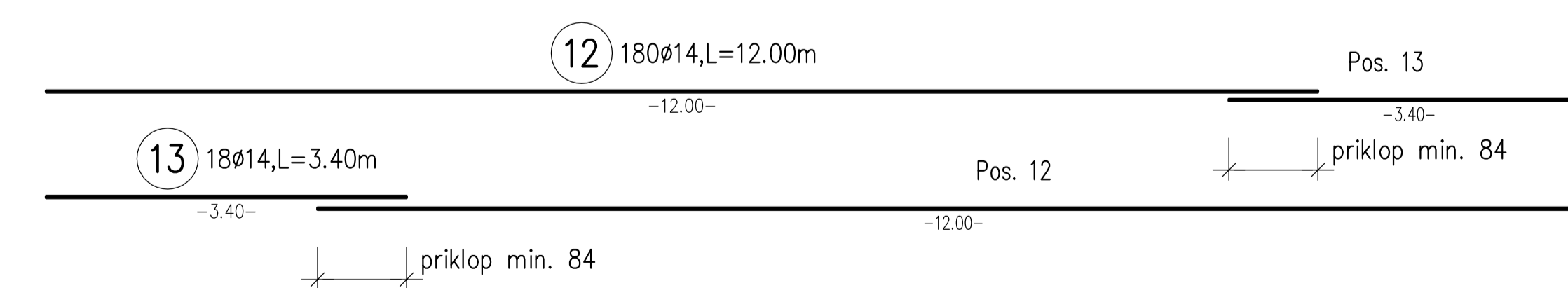
Vzdolžni pogled na pilotno steno  
M1:50



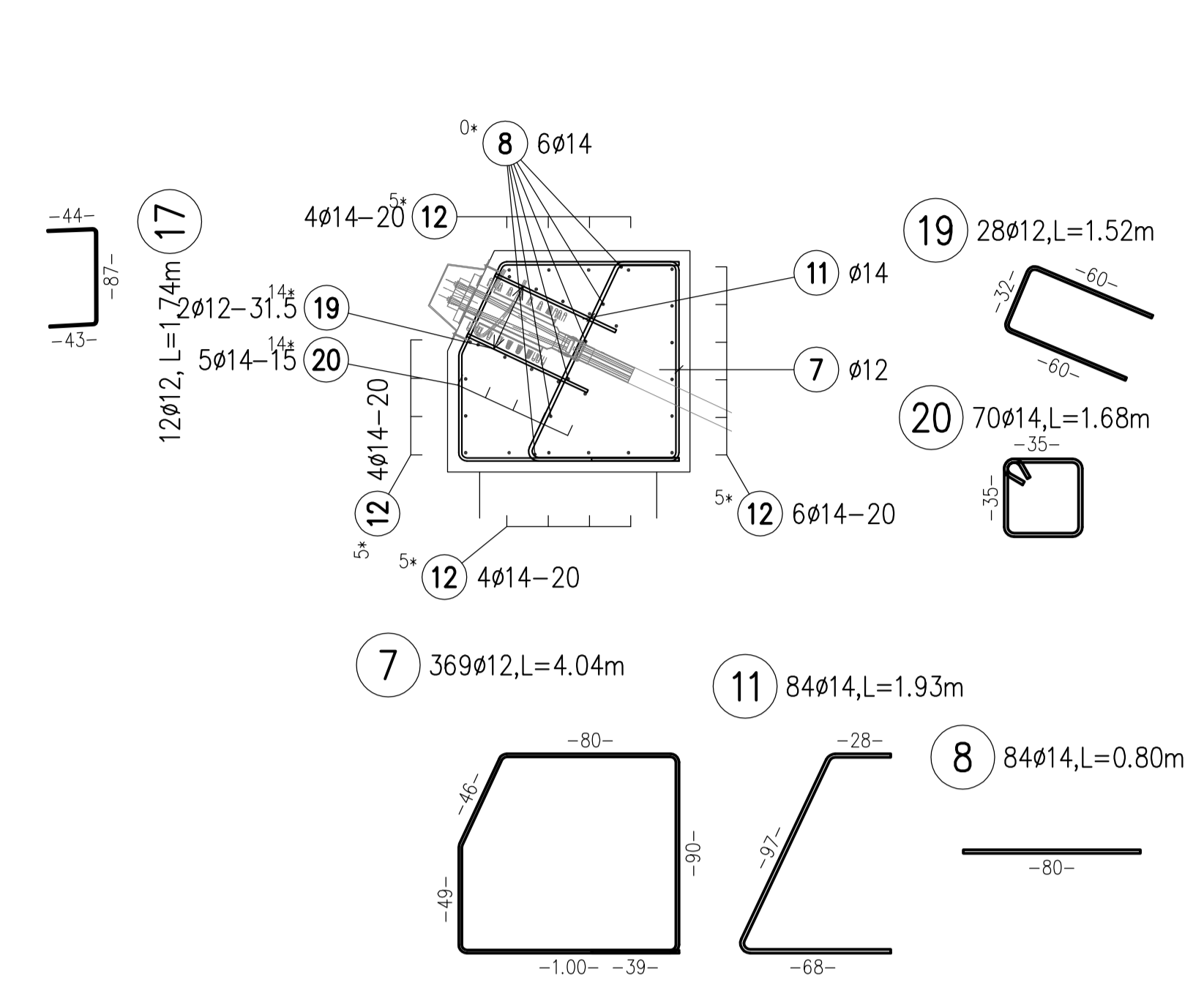
Tloris pilotne stene  
M1:50



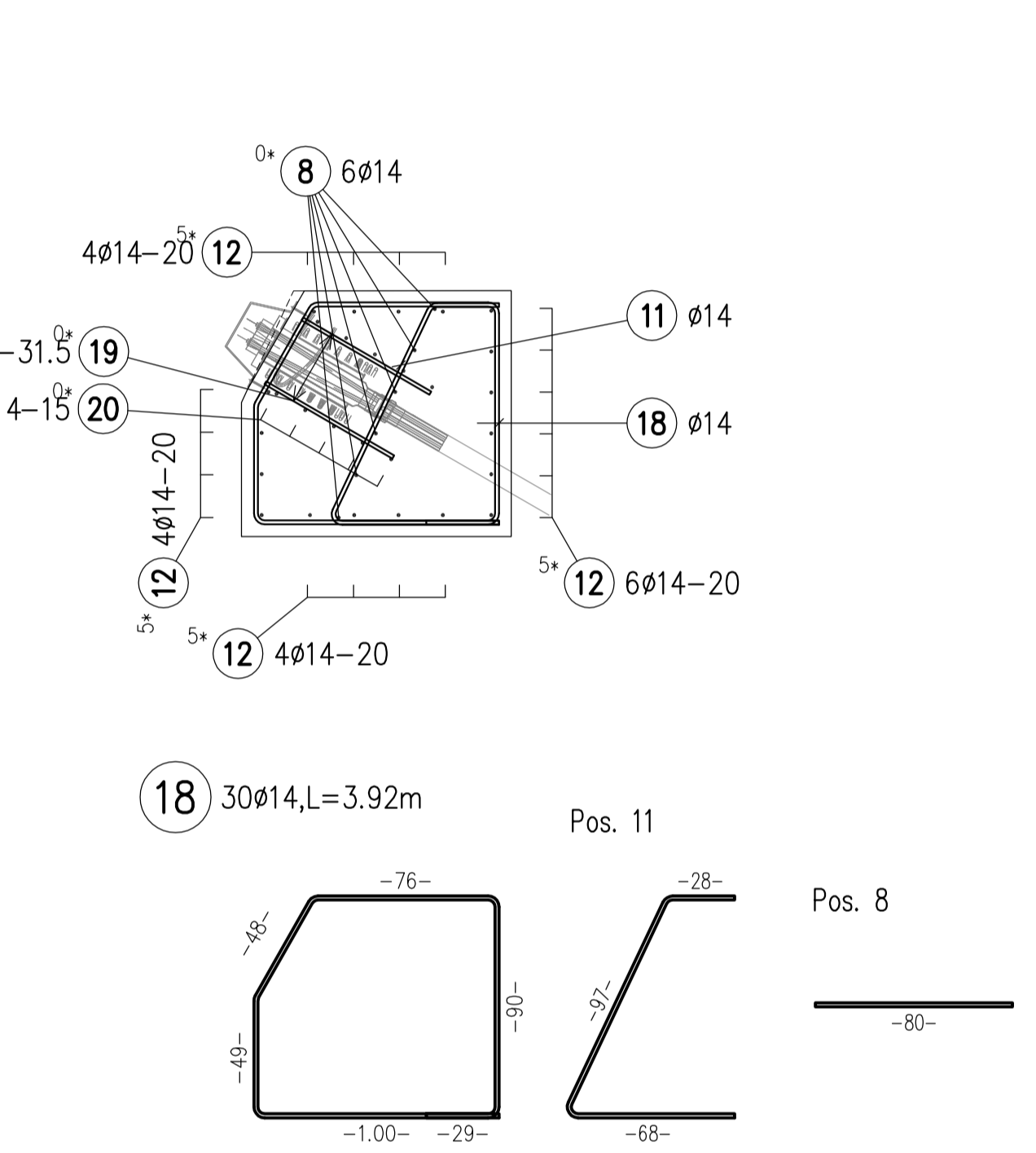
Shematski prikaz polaganja vzdolžnih palic



PREČNI PREREZ 1-1 kot 25°



PREČNI PREREZ 2-2 kot 30°



KVALITETA UPORABLJENIH MATERIALOV:

Element	Beton (sist EN 206-1)	Armatura	Zašč. sloj
Piloti	C 30/37 - XA1, PV-I	B 500B	9,0 cm
Greda	C 30/37 - XA1, PV-I	B 500B	5,0 cm

OBČINA LUTOMER		NACRT GRAĐENIH KONSTRUKCIJ	
VRAZOVA ULICA 1, 9240 LUTOMER		855/2018 stran: maj 2018	
Projektor: M. Krnjak		2141	
Projekcija: SANACIJA PLAZI V OBLASTI CESTE		1:250	
Izvedba: 025 0438		004.2160	
Arhitekt: G. Bajc		004.2160	
Datum: 08.05.2018		004.2160	
Skupna stran: 004.2160		004.2160	
Skupna stran: 004.2160		004.2160	