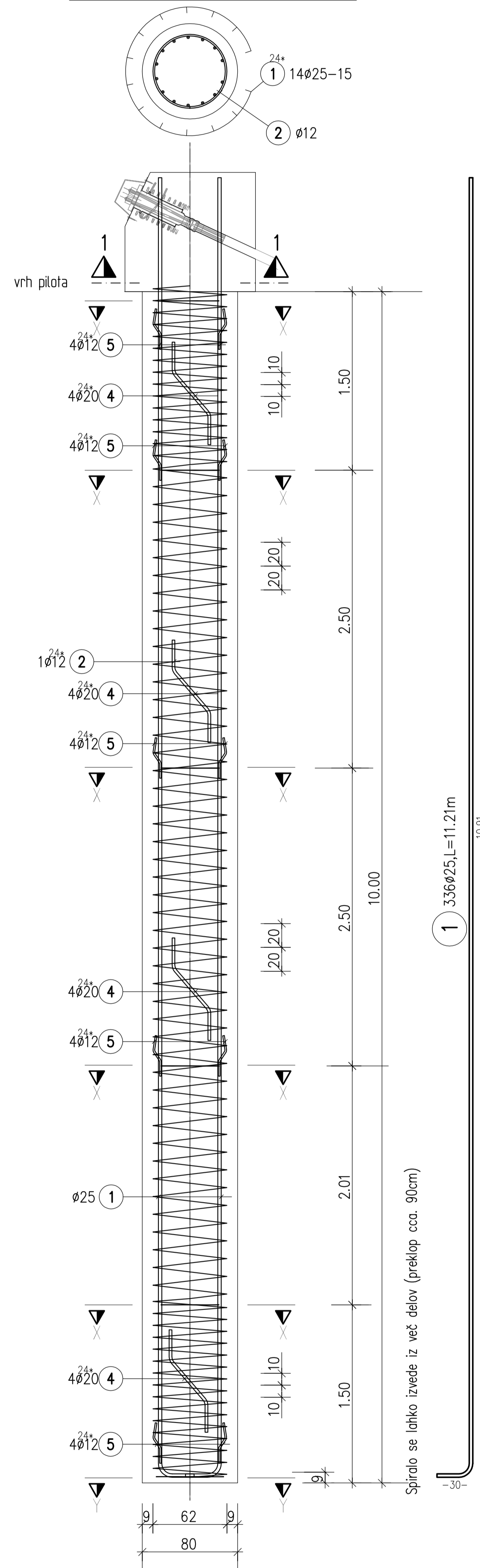
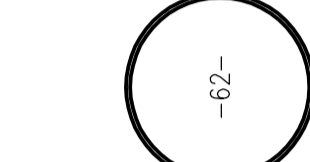


PILOTI Ø80 L=10.00m , KOM 24
M 1:25

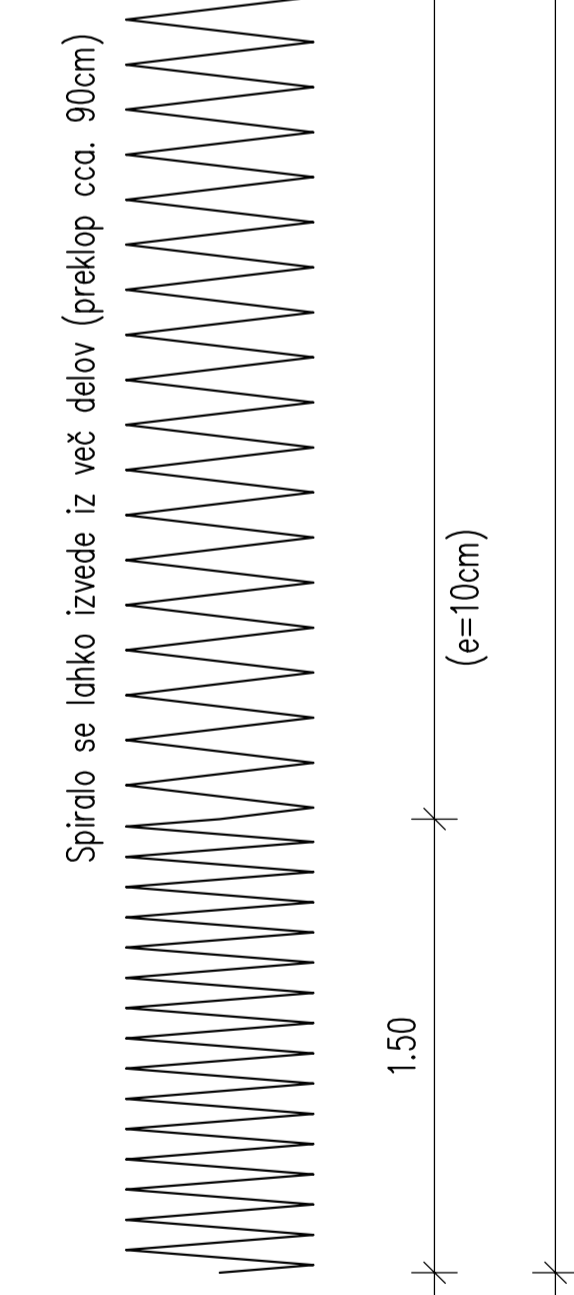
PREČNI PREREZ 1-1



2 24Ø12, L=150.32m
77 Helices
Pitch=10/15/10



1 336Ø25, L=11.27m
Ø10.81

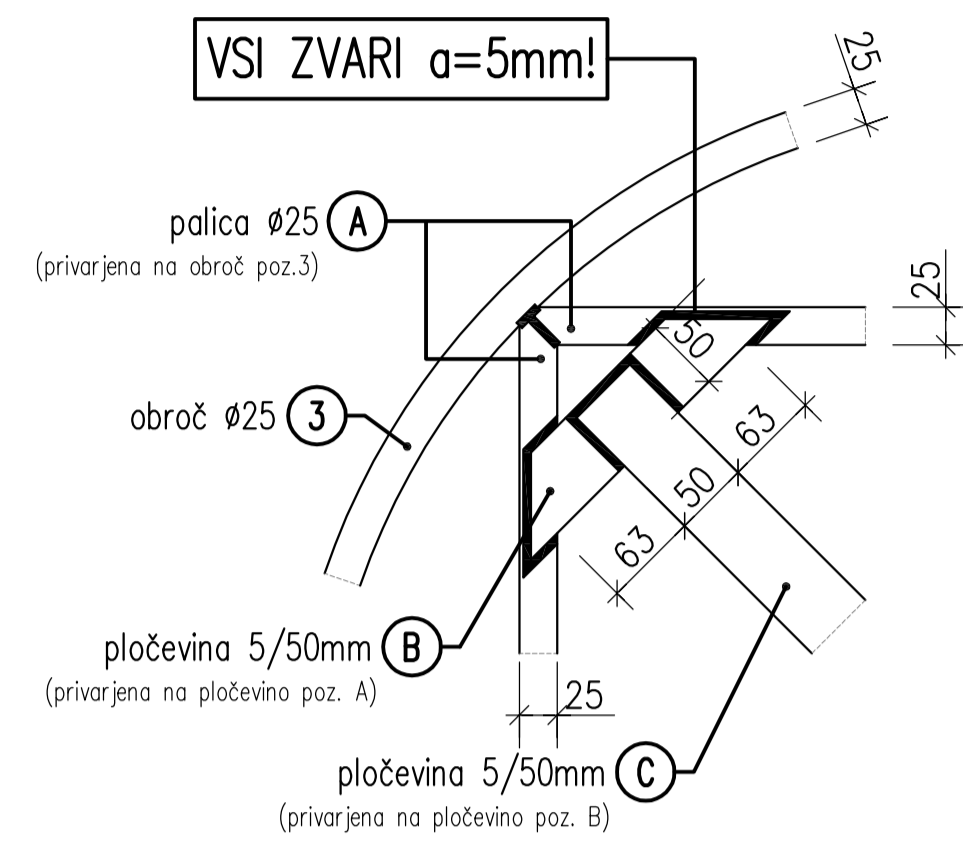


OPOMBA !

Pilote zabetonirati 30 cm višje. Pred betoniranjem temeljne grede je potrebno pilote odbiti

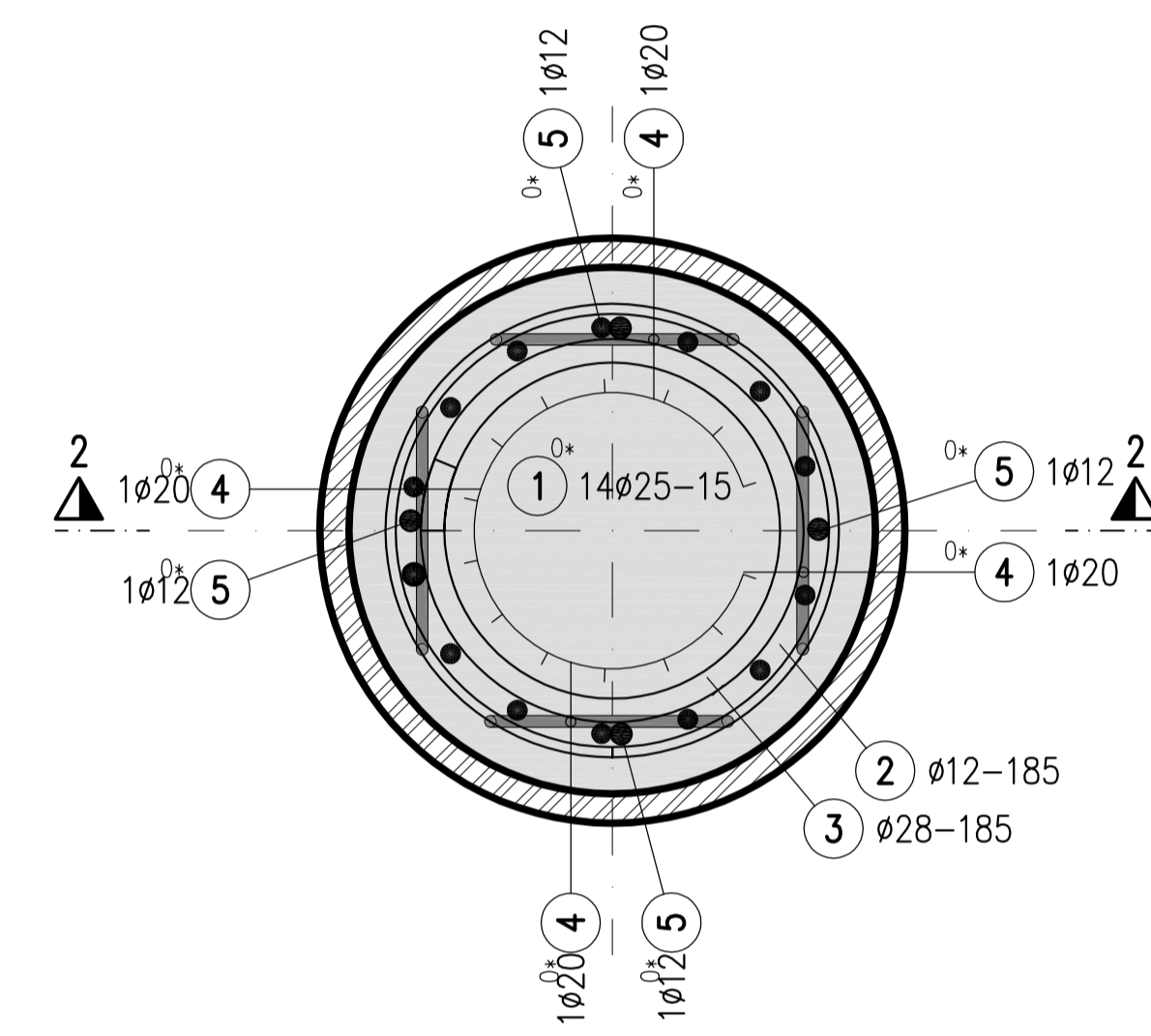
DETAJL "Z"

M. 1:5



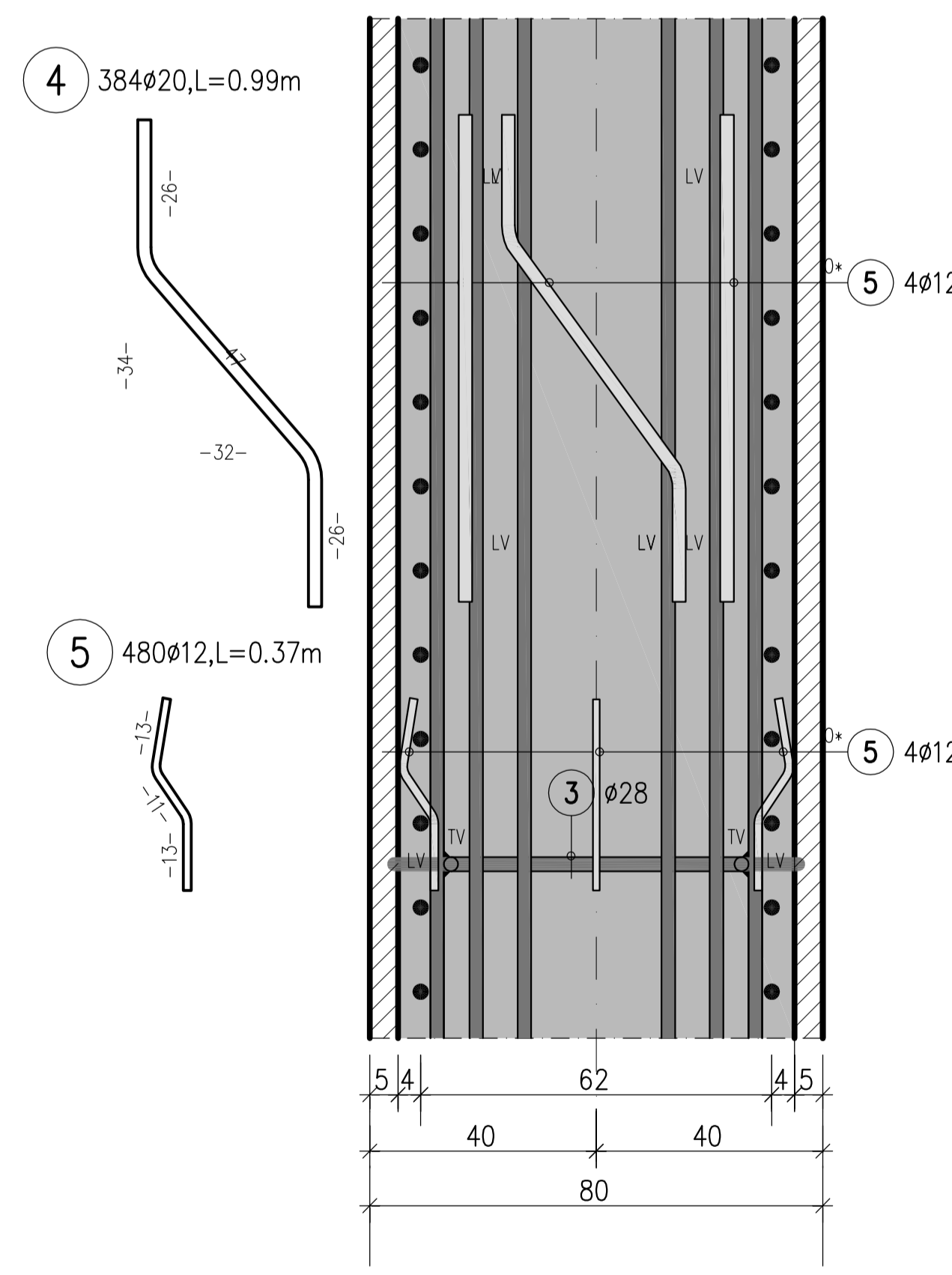
PREREZ 1-1

M. 1:10



PREREZ 2-2

DETAJL VARJENJA poz. 4 in 5 M. 1:10



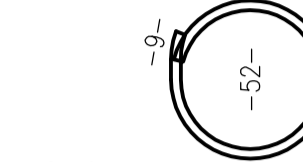
LV - linijski var
TV - točkovni var

Vzdolžne palice na katere sta privarjeni palici poz. 4 in 5, morajo biti privarjene na nosilni obroč koša pilota poz. 3 (obroč "X")

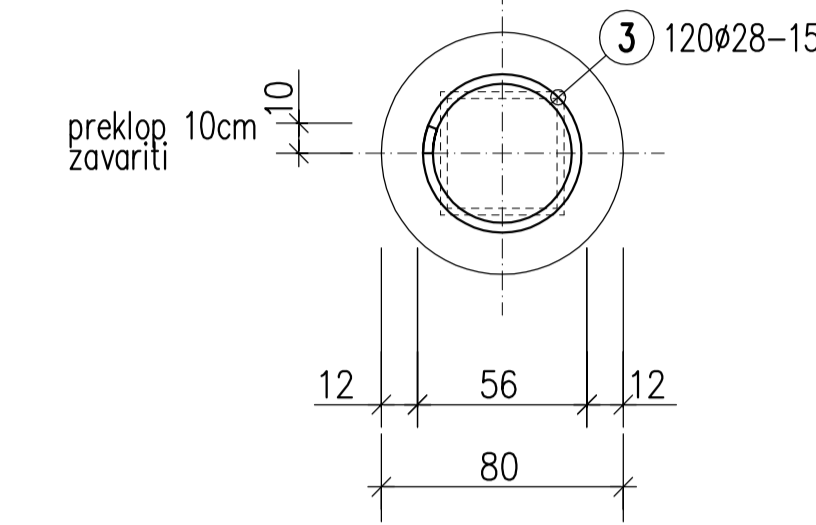
DETAJL OBROČA "X"

M. 1:25

3 120Ø28, L=1.75m
Lap length 0.10m



M. 1:25

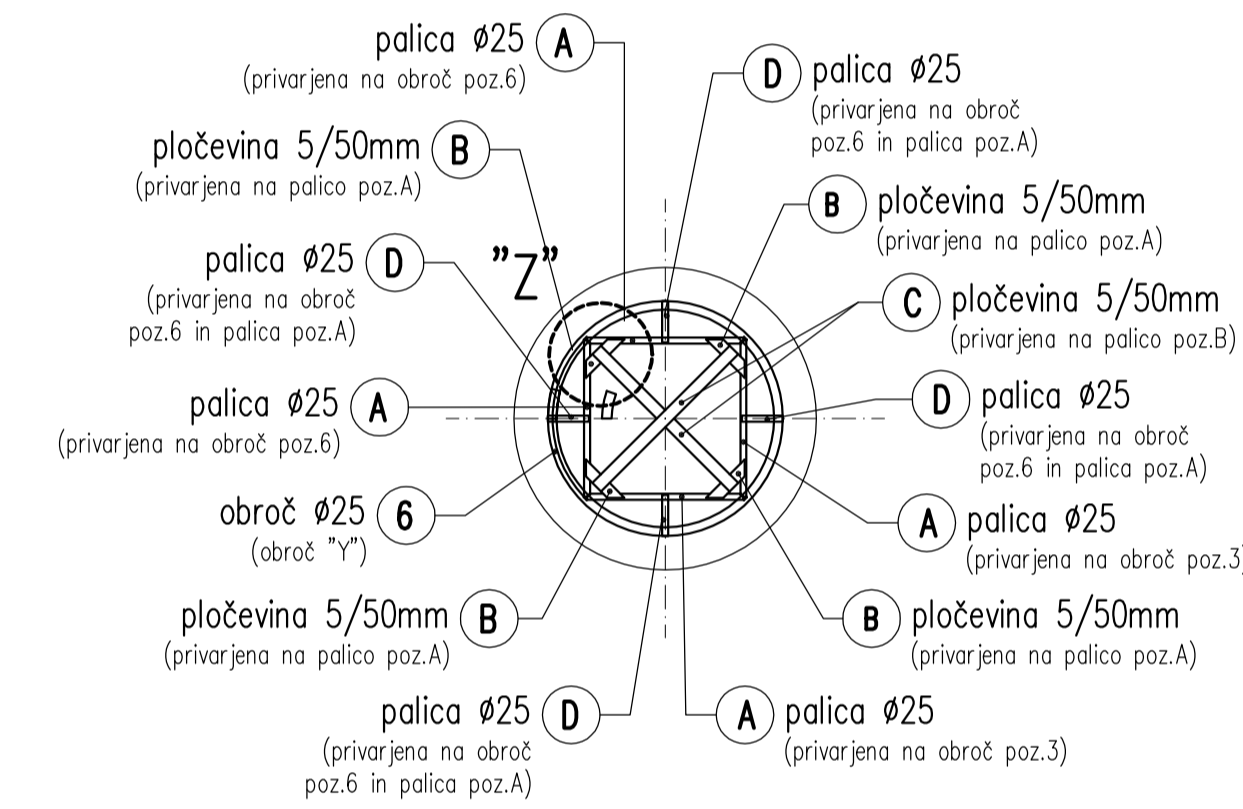


MATERIAL ZA OBROČ "X"

poz.	material	kg	kom	skupaj kg
3	Ø28 - GA, l=1750mm		uporabljeno v izvedbi armature	

DETAJL OBROČA "Y"

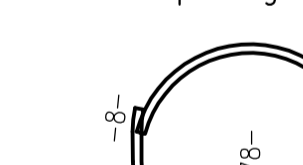
M. 1:25



MATERIAL ZA OBROČ "Y"


poz.	material	kg	kom	skupaj kg
6	Ø25 - GA, l=2500mm		uporabljeno v izvedbi armature	
A	Ø25 - GA, l=500mm	7.66	4	30.64
B	plastična železo 5/50, l=225mm	0.44	4	1.76
C	plastična železo 5/50, l=400mm	1.60	2	3.20
D	Ø25 - GA, l=1700mm	0.66	4	2.64
skupaj kg za 1 kom. :				18.24
skupaj kg za 24 kom. :				437.76

6 24Ø25, L=2.54m
Lap length 0.10m



KVALITETA UPORABLJENIH MATERIALOV:

Element	Beton (sist EN 206-1)	Armatura	Zašč. sloj
Piloti	C 30/37 - XA1, PV-I	B 500B	9.0 cm
Greda	C 30/37 - XA1, PV-I	B 500B	5.0 cm

naravnost:	OBČINA LJUTOMER VRAZOVA ULICA 1, 9240 LJUTOMER	načrt:	NAČRT GRADBENIH KONSTRUKCIJ 855/2016 datum: maj 2018 velikost: 1:5, 0:50
izvedba:	 M. Krapac diploirni grad.	objava:	2441
izvedba:	IZS 0438	objava:	ARMATURNI NAČRT PILOTA Ø80
izvedba:	IZS 0438	objava:	004.2160
izvedba:	IZS 0438	objava:	G2711
izvedba:	IZS 0438	objava:	G22
izvedba:	IZS 0438	objava:	SB d.o.o., Maribor
izvedba:	IZS 0438	objava:	855/2016 G22