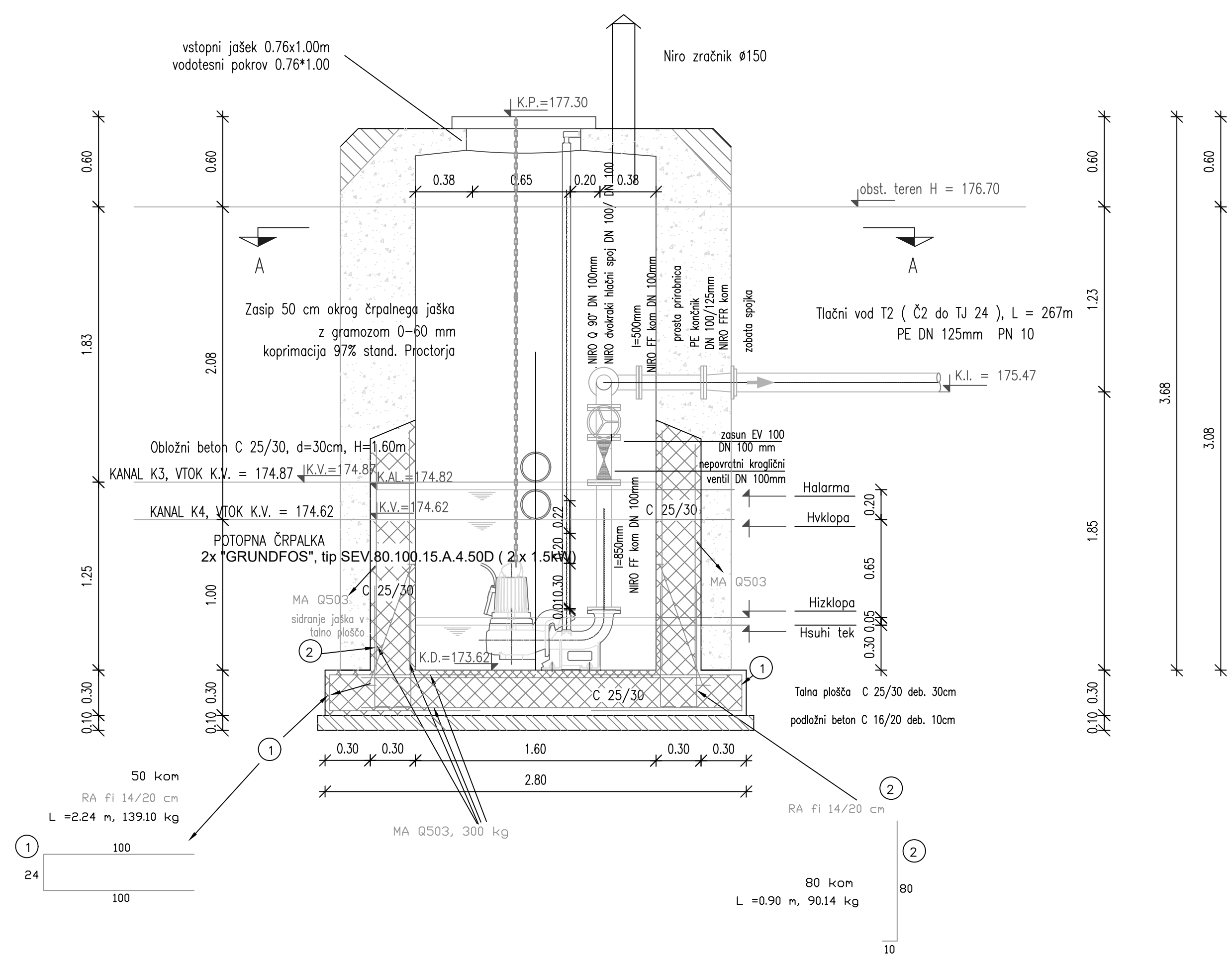


ČRPALNI JAŠEK "MAXI SUB 16" ; Č2
IZ ARMIRANEGA POLIESTRA Ø 1600mm
A=3.68, (globina)

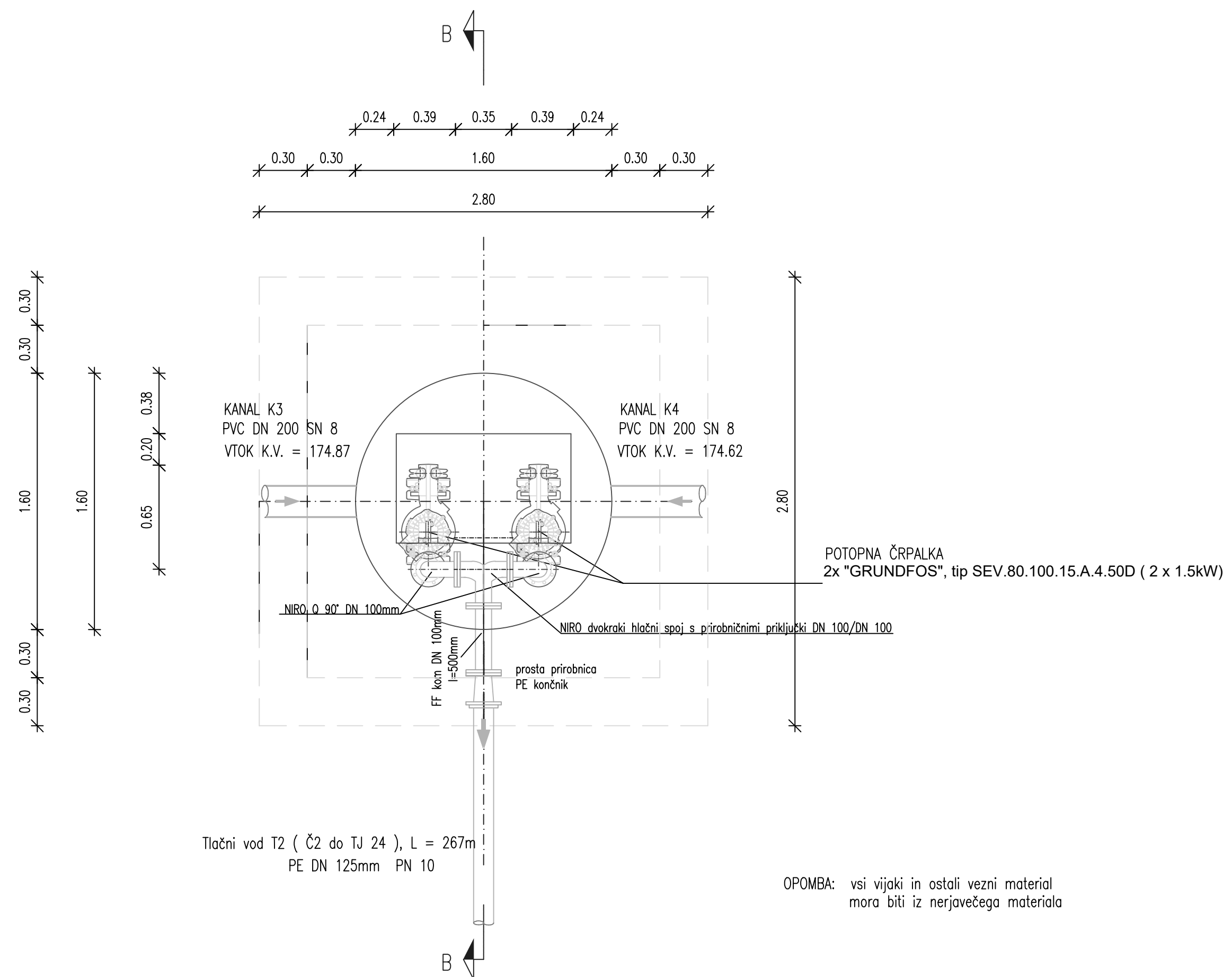
PREREZ B - B



	A	B	K.P.	K.D.	K.V.1	K.V.2	K.I.
črpalščiče čz	3.68m	3.08m	177.30	173.62	174.62	174.87	175.74

ČRPAJŠČE Č2	vtočna cev	iztočna cev	tip črpalke	H _{uzl} [m]	H _{izklopa}	H _{uklopa}	H _{dalma}
	PVC DN200 SN 8	PE 100 DN 125 PN 10 SR 17	potopna črpalica GRUNDFOS, tip SEV.80.100.15.A.4.50D	173.92	173.97	174.62	174.82

PREREZ A - A



OPOMBA: vsi vijaki in ostali vezni material mora biti iz nerjavečega materiala

FEKALNA KANALIZACIJA BABINCI
MONTAŽNO FEKALNO PREČRPAJŠČE Č2 "MAXI SUB 16"
M 1:25

OBČINA LJUTOMER Vozova ulica 1 9240 Ljutomer	Objekt: FEKALNA KANALIZACIJA BABINCI Vrsta objekta: MONTAŽNO FEKALNO PREČRPAJŠČE Č2 "MAXI SUB 16" Vrsta projekta: 03 - načrt gradbenih konstrukcij - Stroja vas 3E Vrsta projekta: PZI
Izdelal: INŽENIRING Rudi Sever s.p. Stroja vas 3E 9240 Ljutomer tel: +386 (0) 2 5848-810 fax: +386 (0) 2 5848-811 e.mail: rudi.sever@siol.net	Izdelal: Rudi SEVER, dipl.ing.grad. G-2067 Izdelal: Rudi SEVER, dipl.ing.grad. G-2067 Izdelal: Rudi SEVER, dipl.ing.grad. G-2067
Datum: Ljutomer, december 2014	Datum: PR-11/2013 Datum: NG-11/13 Datum: 03.01.02