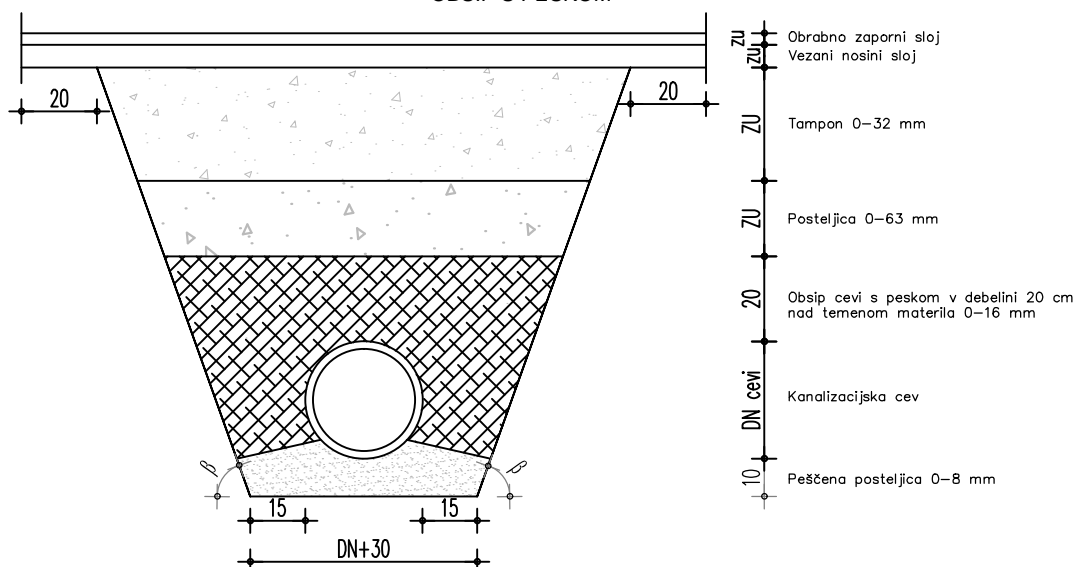
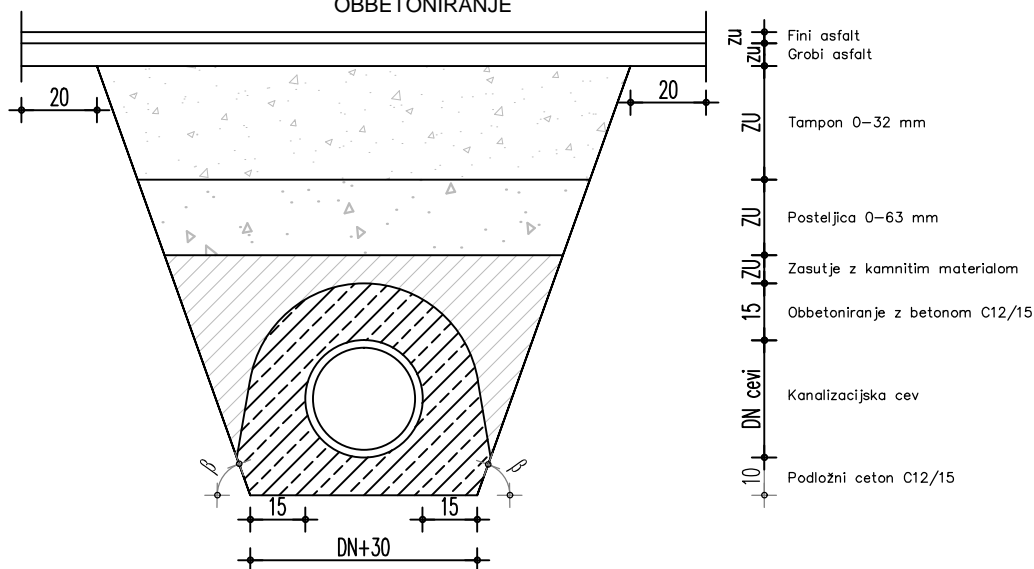


DETAJL POLAGANJA KANALIZACIJE
OBSIP S PESKOM



DETAJL POLAGANJA KANALIZACIJE
OBBETONIRANJE



ASPA • ING

M: 041 756 758
www.aspa-ing.si
aplej@aspa-ing.si

PROJEKTIRANJE, NADZORI, IZDELAVA
NAČRTOV GRADBENIH KONSTRUKCIJ,
VIZUALIZACIJE, IZDELAVA PROSTORSKIH
NAČRTOV, IZDELAVA GEOMEHANSKIH
POROČIL

DETAJL OBBETONIRANJA KANALIZACIJSKIH CEVI

INVESTITOR	OBČINA LJUTOMER Vrazova ulica 1 9240 Ljutomer	
INVESTITOR	OBČINA LJUTOMER Vrazova ulica 1 9240 Ljutomer	
OBJEKT	Komunalna ureditev za stanovanjsko naselje, del območja EUP LJ 32 - ureditev cest B, C in D, Faza 1	
PROJEKT / FAZA	3/1 Načrt gradbenih konstrukcij in drugi gradbeni načrti-zunanja ureditev	PZI
ŠTEVILKA PROJEKTA	D-12/2017	
LOKACIJA	k.o. Ljutomer in Kamenščak	M 1:20
ODGOVORNI VODJA PROJEKTA	Aleksander Plej dipl. inž. grad.	
ODGOVORNI PROJEKTANT	Aleksander Plej dipl. inž. grad.	
PROJEKTANT	Andrej Smole, inž. grad.	
DATUM	Avgust 2017	13.1

Dajanje te dokumentacije naprej, kakor tudi kopiranje, uporabljanje in dajanje obvestil o njeni vsebini ni dovoljeno, če ni posebej odobreno. Za vsa opravila, ki bi bila v nasprotju s tem določilom je predvideno denarno nadomestilo za nastalo škodo. Projekt s vsemi sestavnimi deli je do dokončnega plačila last podjetja ASPA ING in se ga ne sme uporabljati.