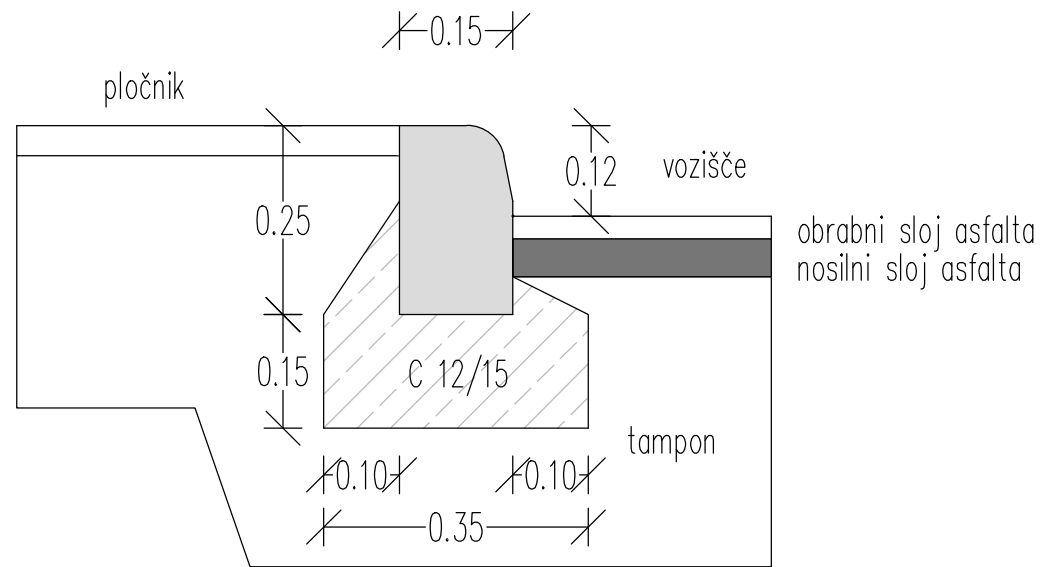
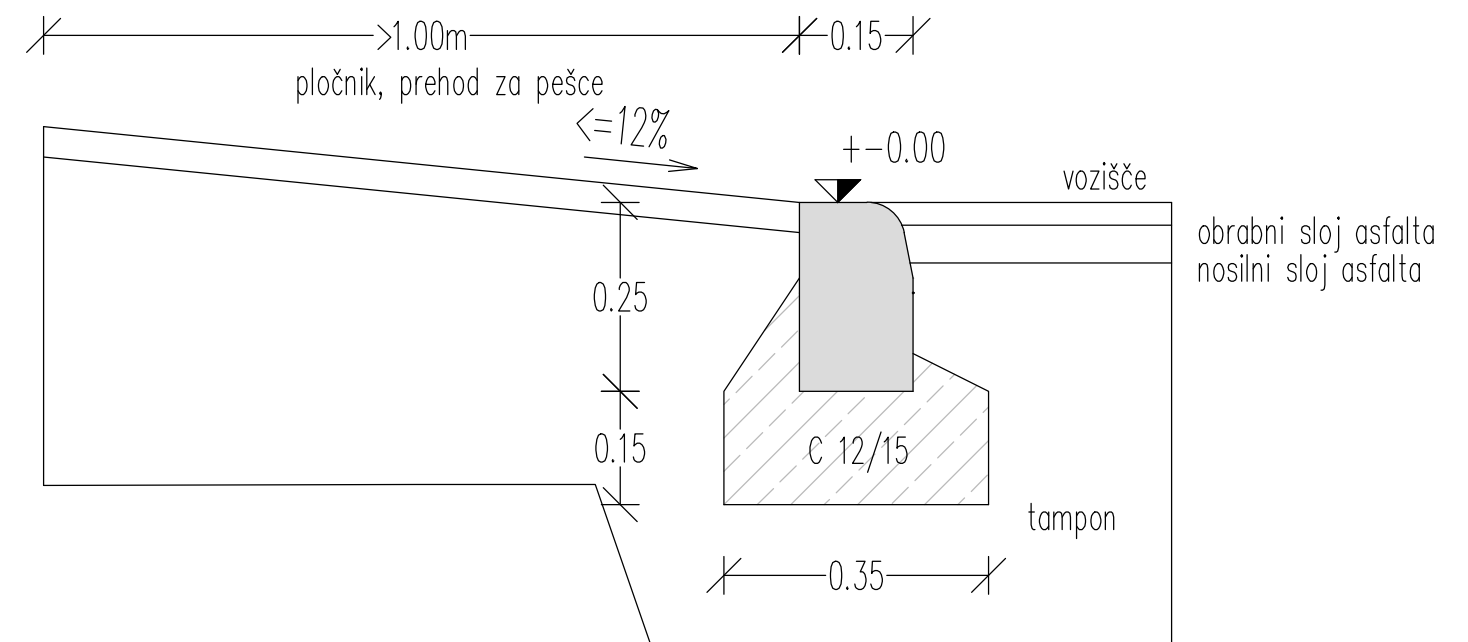


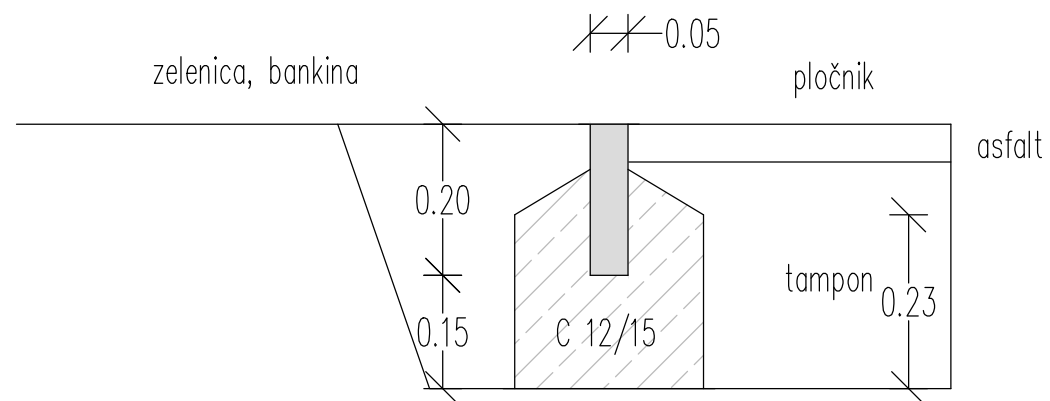
BETONSKI ROBNIK 15/25 CM



SPUŠČENI BETONSKI ROBNIK 15/25 CM



BETONSKI ROBNIK 5/20 CM



Investitor: Občina Ljutomer Vrazova ulica 1, 9240 Ljutomer Naročnik:	Objekt in lokacija: Ureditev manjkajočih kolesarskih povezav v Ljutomeru		
Izvajalec: BNG gradbeni inženiring, Bojan Safran, s.p. Kapelski Vrh 14, 9252 Radenci Tel.: (02) 565-1285; GSM: 051-325-074 Faks: (02) 565-1182 E-mail: bojan.safran@siol.net	Vsebina načrta/prikaza: Detajl polaganja robnikov Vrsta načrta/prikaza: 3 - Načrt gradbenih konstrukcij Vrsta projektne dokumentacije: Izvedbeni načrt		
Merilo: 1:15 Kraj: Kapelski Vrh Datum: april 2017	Ime in priimek Odgovorni vodja projekta: Bojan Safran, dipl.inž.grad.	id. številka G-1958	Podpis
	Odgovorni projektant: Bojan Safran, dipl.inž.grad	G-1958	
	Sodelavec projektant:		
	Številka projekta: BNG-126/17	Številka načrta: BNG-126/17-C	Številka risbe: 3.5.3.4