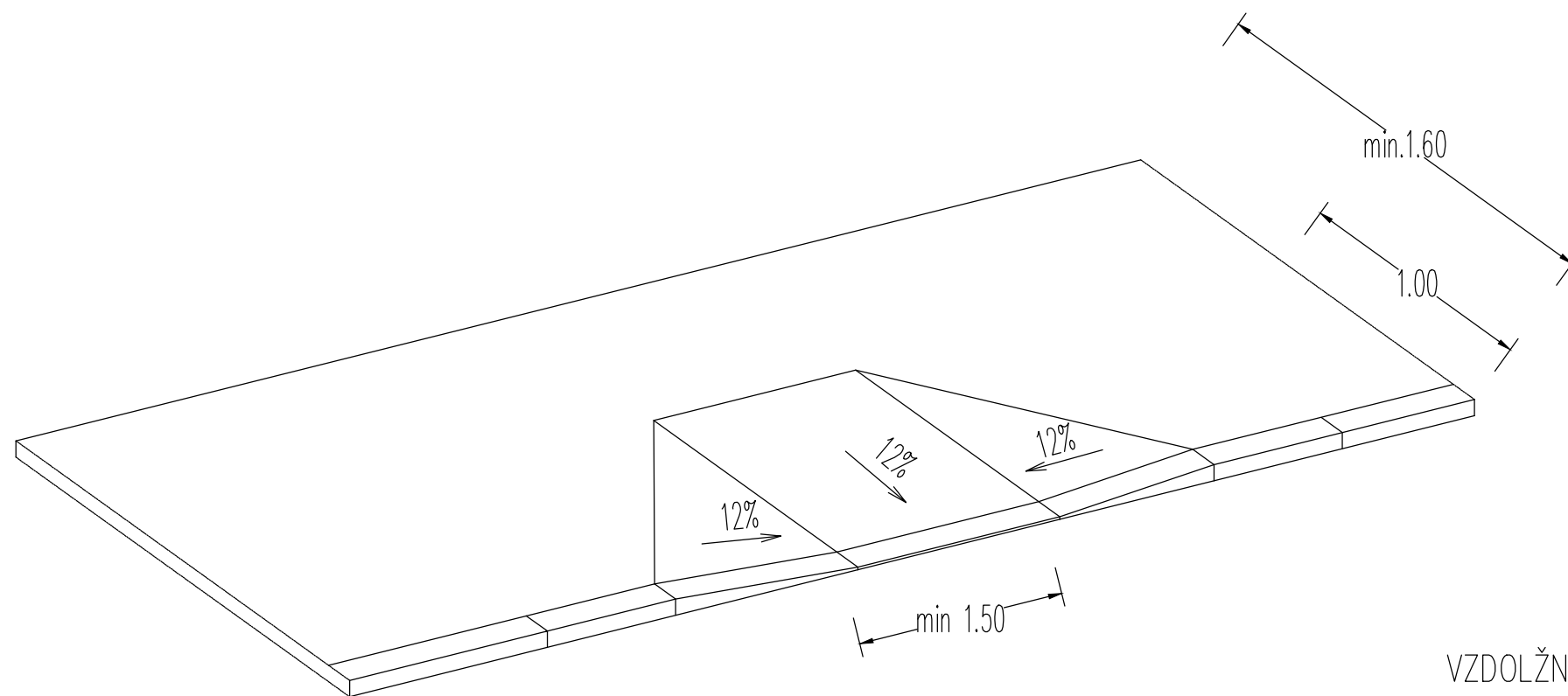
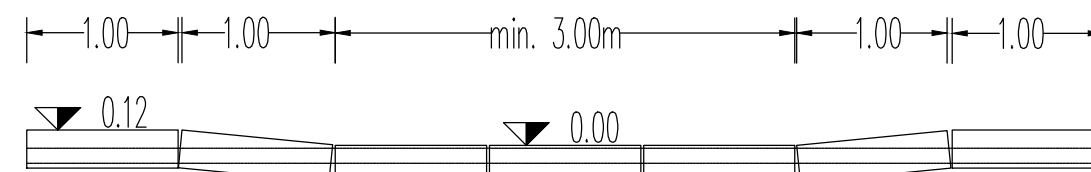


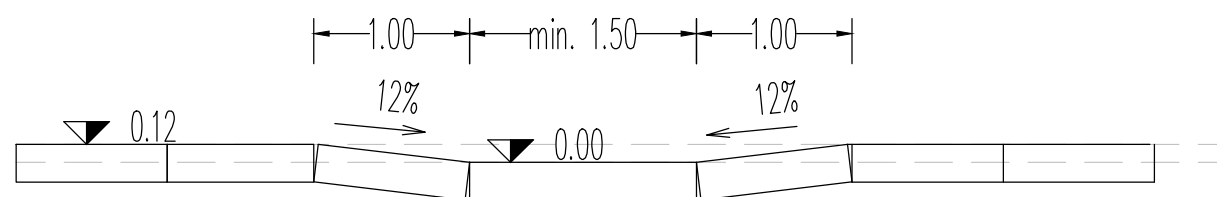
IZVEDBA PREHODA PLOČNIKA
NA CESTO S POGLABLJANJEM ROBNIKA – shema



VZDOLŽNI REZ PO DOVOZU M 1:50



VZDOLŽNI REZ PO PRIKLJUČKU STEZE ZA PEŠCE IN KOLESARJE
NA CESTO S POGLOBLJENIM ROBNIKOM – shema



Investitor:
Občina Ljutomer
Vrazova ulica 1, 9240 Ljutomer
Naročnik:

Izvajalec:
**BNG gradbeni inženiring,
Bojan Safran, s.p.**

Kapelski Vrh 14, 9252 Radenci
Tel.: (02) 565-1285; GSM: 051-325-074
Faks: (02) 565-1182
E-mail: bojan.safran@siol.net

Merilo: 1:50

Kraj: Kapelski Vrh
Datum: april 2017

Objekt in lokacija:
Ureditev manjkajočih kolesarskih povezav v Ljutomeru

Vsebina načrta/prikaza:
Detajl klančin - priključitev SPK na vozišče

Vrsta načrta/prikaza:
3 - Načrt gradbenih konstrukcij

Vrsta projektne dokumentacije:
Izvedbeni načrt

Ime in priimek		id. številka	Podpis
Odgovorni vodja projekta: Bojan Safran, dipl.inž.grad.		G-1958	
Odgovorni projektant: Bojan Safran, dipl.inž.grad		G-1958	
Sodelavec projektant:			
Številka projekta: BNG-126/17	Številka načrta: BNG-126/17-C	Številka risbe: 3.5.3.5	